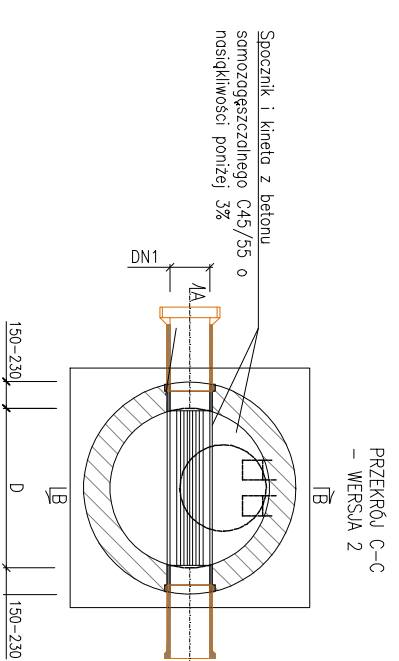
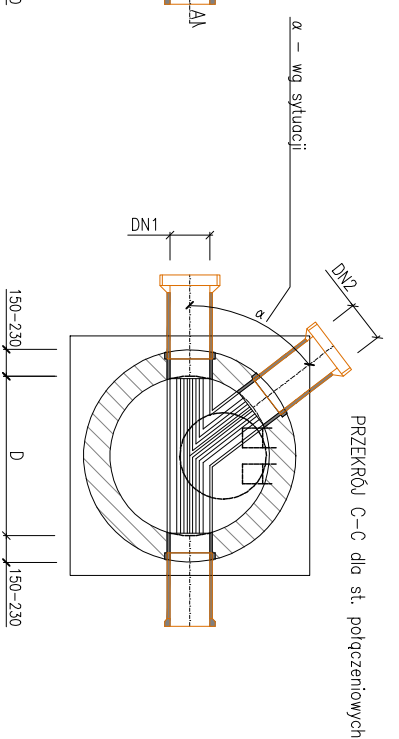
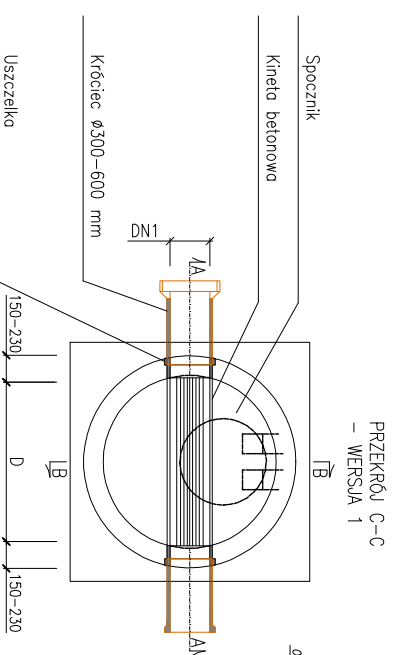
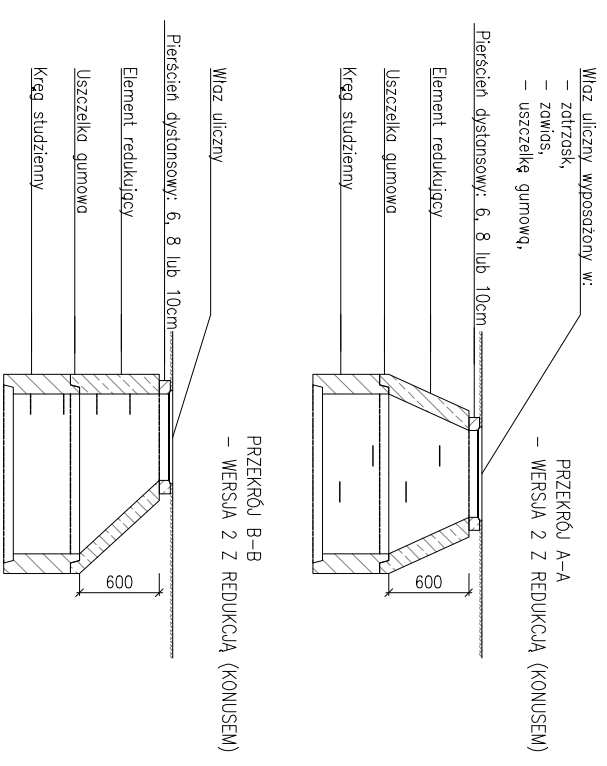
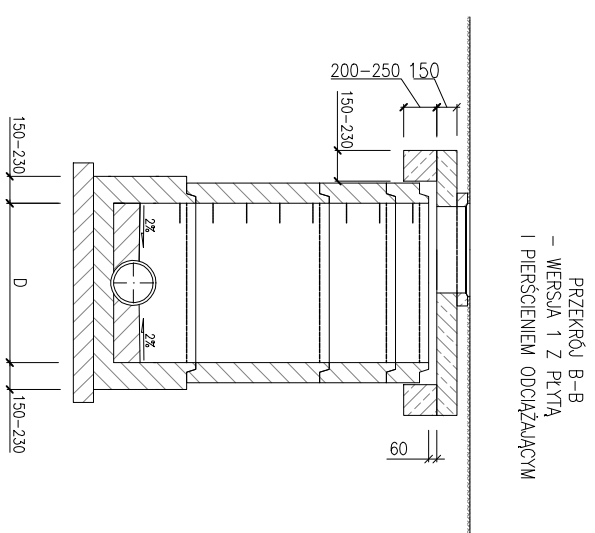
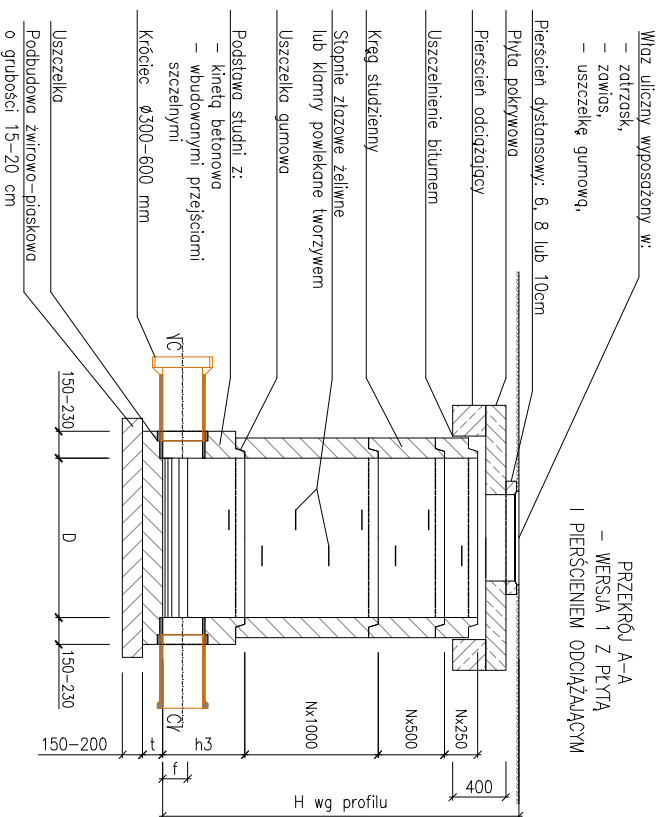


STUDNIA KANALIZACYJNA BETONOWA DN 1200; DN 1500



**Regi i elementy nadbudowy wykonane z betonu C35/45
o nasiąkliwości poniżej 6%**

TABLICA WYMIARÓW ZMIENNYCH
dla studni z kielnią ceramiczną

Srednica studni [mm]	Srednica kanału [mm]	Wysokosc kielni [mm]	t	f
1000	150	700-1350	150	75
1000	200	700-1350	150	100
1000	250	700-1350	150	125
1000	300	700-1350	150	150
1000	400	800-1350	150	200
1000	500	900-1350	150	250
1200	150	700-1350	150	75
1200	200	700-1350	150	100
1200	250	700-1350	150	125
1200	300	700-1350	150	150
1200	400	800-1350	150	200
1200	500	900-1350	150	250
1500	300	1000-1500	200	150
1500	400	1000-1500	200	200
1500	500	1000-1500	200	250
1500	600	1000-1500	200	300
1500	800	1000-1500	200	300

UWAGI:

- Komora musi spełniać wymogi normy szczelności wg PN-92/B-10735 pkt. 6.11-6.12
- Pierścien odcciążający zastosować dla studni zlokalizowanej w jezdni
- Podsyпка i zasyp zgodnie z uwagami na przekroju poprzecznym wykopu
- Realizacja prefabrykatów dla studni na zatłoczonych drogach nastąpić po wykonaniu tryczenia geodezyjnego w terenie, które pozwoli na ostateczną weryfikację kątów.

Temat: „BUDOWA KANALIZACJI DESzczOWEJ OD ULICY SPORTOWEJ W ROPCZYCACH”			
Adres inwestycji:	ROPCZYCE DZ. NR EW. 1150/2; 1168; 1166/1; 1166/2; 1743		
Inwestor:	GINIA ROPCZYCE ul. Krisego 1; 39-100 Ropczyce		
Tytuł rysunku:	STUDNIA KANALIZACYJNA BETONOWA DN 1200 - DN1500	Zespół Projektowy	Nr upr.
Projektował:	mgr inż. Wacław TOBIASZ	S-75/89	
Opracował:	tech. Jerzy Miqso	S-239/89	
Nr projektu:	4/14	Nr rysunku:	4
		Skala:	1:500
		Data:	Marzec 2014r.